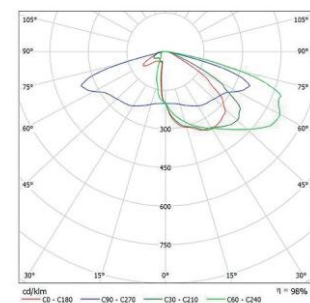
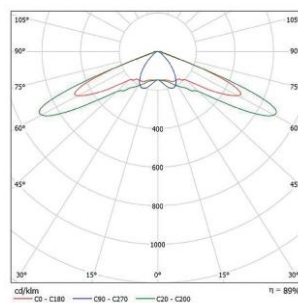
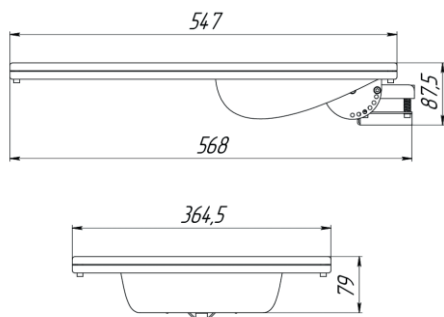


Светодиодный светильник О2-РАНТА

Широкие возможности применения
Существенная экономия энергии

Светодиодный светильник **О2-РАНТА** — это надежное и доступное решение для широкого применения в наружном освещении: улицы, дороги районного значения, придворовые территории, пешеходные зоны, территории промышленных объектов. Светильники производятся в трех вариантах исполнения, имеют кривую силы света типа «Ш» и цветовую температуру 4000К, что позволяет достичь максимальной равномерности яркости и освещенности дорожного покрытия, снизить чувство дискомфорта при вождении, исключить появление стробоскопического эффекта на дороге.

- Высокая степень защиты от внешних воздействий (Ip65)
- Диапазон рабочих температур -40°C +45°C;
- Простая установка на консоль;
- Поворотный узел крепления, регулировка угла наклона;
- Легкость конструкции (4-6 кг);
- Доступ к источнику питания без необходимости демонтажа светильника.



Наименование	Световой поток, лм	Мощность, Вт	Световая отдача, не менее, лм/Вт	Цветовая температура, К	Тип КСС
О2-Ранта-80	8 800	80	110	4000	Ш
О2-Ранта-100	11 000	100	110	4000	Ш
О2-Ранта-150	16 500	150	110	4000	Ш